

Cuisinière Café™ à gaz intelligente de 30 po avec commande frontale et four à convection

CCGS700M2NS5

CAFÉ

DISTINCT BY DESIGN™



CARACTÉRISTIQUES ET AVANTAGES

La vaste table de cuisson à six brûleurs vous aide à vous divertir en toute simplicité - La réception pour les grande tabléés est facile avec la première surface de cuisson à six brûleurs de l'industrie qui peut accueillir des casseroles de toutes tailles et une plaque intégrée en fonte qui offre suffisamment d'espace pour parfaire vos gâteaux de cakes, vos repas et autres favoris de vos convives. Profitez d'un contrôle total dans la cuisine et au-delà - Contrôlez votre four avec votre appareil intelligent ou simplement avec votre voix à l'aide de la connexion WiFi.

Un design qui repousse les limites - Un design extraordinaire rencontre une fonctionnalité exceptionnelle grâce à un tiroir de rangement poussez pour ouvrir qui élimine le besoin d'une poignée supplémentaire sur la façade de votre cuisinière, créant un esthétique unique et élégant dans votre cuisine.

Partagez vos créations préférées avec vos personnes préférées - Créez un dîner inoubliable, en utilisant un brûleur à triple anneaux 21K pour tout faire, des pétoncles brûlants à la cuisson d'une sauce au vin blanc et aux câpres au citron et avec un brûleur à ébullition de 15K pour faire bouillir l'eau rapidement pour les pâtes al dente.

Un contrôle précis fournit des résultats toujours délicieux - Obtenez des desserts parfaitement homogènes avec une circulation de chaleur précise grâce à la véritable convection européenne avec Precise Air

Préparez des aliments à la cuisson parfaite - Obtenez des rôtis et des viandes parfaites avec une sonde de température qui vous permet de surveiller les progrès sans ouvrir la porte du four.

Commandez votre cuisinière avec un affichage précis - Contrôlez chaque détail de chaque repas que vous cuisinez avec un affichage numérique de la température brillant et un pavé tactile électronique facile à utiliser.

Ne frottez jamais les grilles - Enlevez facilement tout, des rôtis lourds aux desserts délicats, avec des grilles Ne jamais frottées qui restent dans le four pendant le cycle autonettoyant.

Permettez à vos appareils d'interagir les uns avec les autres - Créez une expérience de chef avec Chef Connect, qui peut synchroniser les horloges de votre appareil et les lumières de surface et la ventilation lorsqu'un brûleur de cuisinière est utilisé, et même vos micro-ondes et vos horloges de cuisinière

APPARENCE

Couleur de Grille de surface	Noir mat
Installation	Apparence affleurante; Découpe autoportante
Type de porte de four	Grande fenêtre du four à vue dégagée; Porte de four sans cadre en acier inoxydable
Couleur de poignée	Acier inoxydable
Design de poignée	Café Minimal
Boutons de contrôle	Apparence pondérée en acier inoxydable

CARACTÉRISTIQUES

Configuration	Cuisinière avec tiroir de rangement
Système de cuisson	Vrai Convection
Technologie de cuisson	Convection
Type de nettoyage de four	Autonettoyant avec option de nettoyage à la vapeur
Brûleur – Avant gauche	Brûleur triple anneaux 21,000 BTU
Brûleur – Arrière gauche	5,000 BTU mijoteur précis
Brûleur – Avant droite	15,000 BTU
Brûleur – Arrière droit	12,000 BTU
Brûleur - Centre	9,500 BTU Avant / 9,500 BTU Arrière
Type de brûleur de surface	Scellé
Surface de cuisson	Profond, encastré Acier inoxydable
Boutons allant au lave-vaisselle	Oui
Location des contrôles	Contrôle à l'avant
Type de contrôle	Affichage numérique de la température avec pavé
Valves (Degrée de rotation)	270
Fonction du Four	Signal de préchauffage audible; Minuterie automatique du four (temps de cuisson); Arrêt automatique du four; Auto-nettoyage automatique; Mode Sabbat certifié; Chef Connect; Capacité de verrouillage des commandes; Option de cuisson différée (cuisson au temps); Option de nettoyage différée; tableau digital; Horloge et minuterie électroniques; Commandes avant; Gril au four; Sonde de température; Affichage du temps de refroidissement de l'autonettoyant
Modes de cuisson au four	Produits de boulangerie (sans préchauffage); Cuisson et Rôtissage par convection; Support à pizza surgelé (sans préchauffage); Snacks surgelés Multi Rack (sans préchauffage); Grille simple pour collations surgelées (sans préchauffage); fermentation; Chauffage
Type de grille de surface	Grilles moulées pleine surface
Matériel de la plaque de cuisson	fonte
Temps de nettoyage	Variable avec l'option de délai
Serrure de porte autonettoyant	Automatique
Type de grille de four	3 grilles autonettoyantes; 6 positions de grille
Type de carburant	Gaz Naturel (a l'usine)
Système d'allumage	Electronique
Système d'ajustement	4 pattes ajustables
Style	Commercial
Intérieur de four	Couleur noir avec éclairage intérieur de four
Capacité de connexion	Amazon Alexa; Google Assistant; IFTTT; Nest;
Connectivité WIFI	Drop; Innit; DiGiorno
	Intégré

CAPACITÉ

Capacité totale (pi.cu)	5.6 pc
-------------------------	--------

ACCESSOIRES

Plaque	Grille centrale incluse
Grilles	Optionnel; Fonte intégrée; JXCGRILL1
Kit de Conversion LP	Inclus
Kit de garniture	Optionnel; JXFILLR1SS
Plaque	Inclus; Fonte intégrée

POIDS & DIMENSIONS

Profondeur avec porte ouverte	47 1/2 po
Poids approximatif à l'expédition	244 lb
Poids net	224 lb
Height to Top of Rear Vent Trim	37-3/8 po
Hauteur totale	37-3/8 po
Hauteur à la surface de cuisson (po)	36-1/4 +/- 1/4
Largeur hors tout	29-7/8 po
Largeur d'armoire	30 po
Profondeur globale	29-3/8 po
Profondeur sans poignée	26-7/8 po
Dimensions intérieures du four (L x H x P) (po)	24 x 19-1/2 x 20-5/8

Cuisinière Café™ à gaz intelligente de 30 po avec commande frontale et four à convection

CAFÉ

DISTINCT BY DESIGN™

CCGS700M2NS5

PUISSANCE

Puissance de convection	1200W
Brûleurs de surface BTU Rating - LP (000's BTU's)	(1) 18.0 Triple anneaux; (1) 15.0; (1) 12.0; (2) 9.5; (1) 5.0
Brûleurs de surface BTU Rating – Gaz Nat. (000's)	(1) 21.0 Triple anneaux; (1) 15.0; (1) 12.0; (2) 9.5; (1) 5.0
Volts/Hertz/Amps	120v; 60Hz; 15A
Cuire/griller BTU Rating - LP (000's BTU's)	16.0 Cuire/ 13.5 Griller
Cuire/griller BTU Rating - Nat. Gas (000's BTU's)	16.0 Cuire / 16.5 Griller

GARANTIE

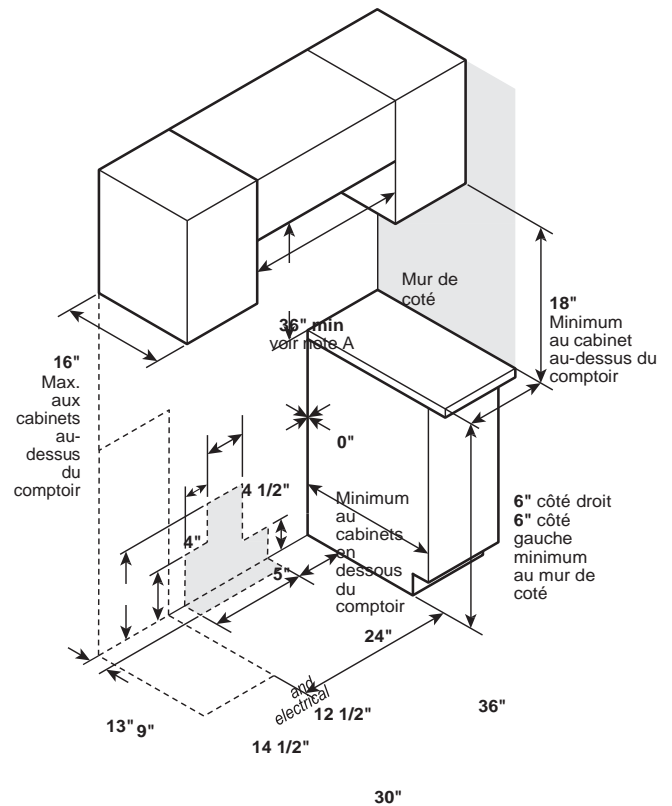
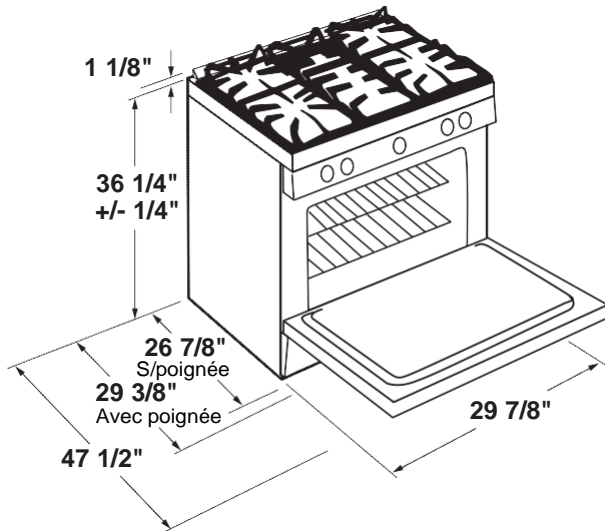
Garantie des pièces	Limité - 1 an sur l'appareil complet
Garantie m/oeuvre	Limité - 1 an sur l'appareil complet
Note de garantie	Voir la garantie écrite pour les détails

DIMENSIONS ET INSTALLATION

Exigences électriques: 120v; 60Hz, 15A

Informations sur l'installation: avant l'installation, consultez les instructions d'installation fournies avec le produit pour les données dimensionnelles actuelles.

Pour toutes les installations, installez la garniture arrière requise à l'arrière de la cuisinière à l'aide des 4 vis fournies..



Note A: Armoire de 36 po minimum à nu, voir les instructions d'installation pour les hauteurs inférieures à 36 po